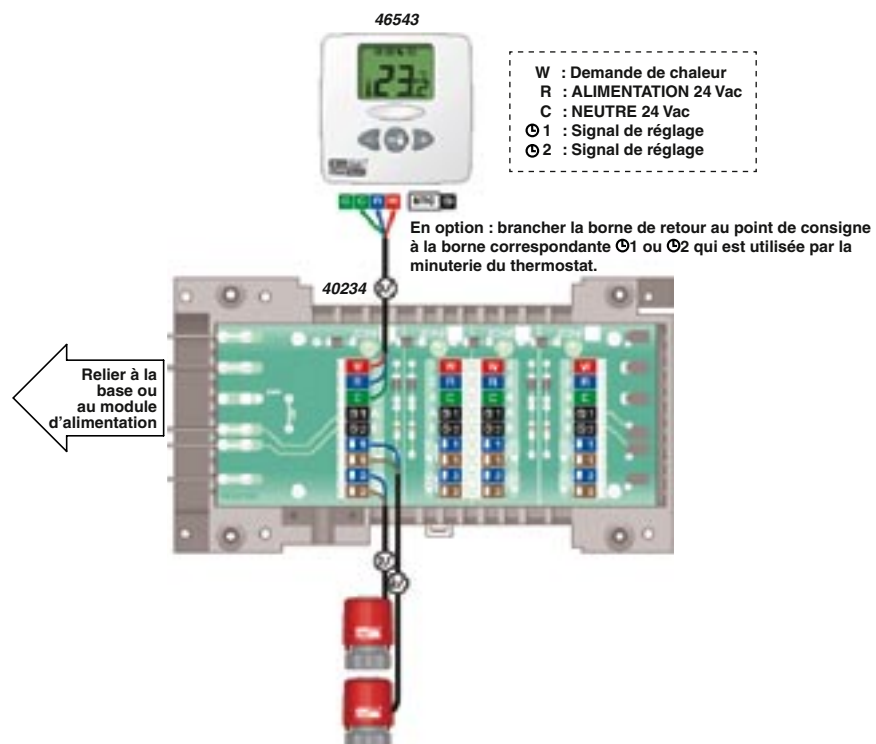


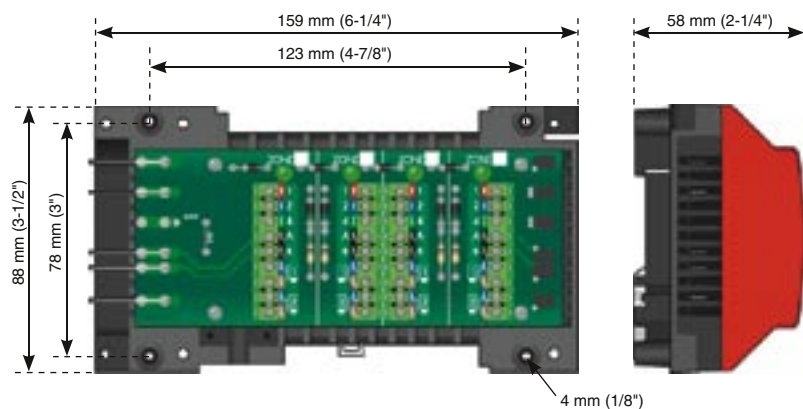
## Guide de l'utilisateur n° 40234

### Module d'expansion 4 zones StatLink®

#### Schéma électrique pour une zone :



#### Schéma mécanique



## Guide de l'utilisateur n° 40234

### Module d'expansion 4 zones StatLink®



#### Description

Le module d'expansion quatre zones StatLink® se branche au module de base six zones StatLink®, permettant de brancher quatre autres thermostats de pièce à leurs actionneurs correspondantes.

#### Données techniques

##### Module d'expansion 4 zones StatLink® n° 40234

Voltage de fonctionnement :	24 Vac $\pm$ 10%
Température de fonctionnement :	0 à 50°C (32 à 122°F)
Calibre du courant :	2,5 A (transformateur max. 60 VA)
Actionneurs max. (transformateur 60 VA) :	20
Actionneurs max. / Zone (15 W) :	4
Contact :	Triac
Dimensions :	159 x 88 x 58mm (6-1/4" x 3-1/2" x 2-1/4")

